

# 自動車点検整備推進運動

忘れない、いつもの暮らしにクルマの点検



## 点検整備 やらないと



安全と環境保全には、**点検・整備**が必要です



「自動車点検整備推進運動」に関する情報や各種チラシ等はこちら

※各地域の取組については、最寄りの運輸局にお問い合わせください

<https://www.mlit.go.jp/jidosha/jidosha/tenkenseibi/tenken/t3/t3-1/>



▶ 自動車の点検・整備のことが詳しくわかります  
[www.tenken-seibi.com](http://www.tenken-seibi.com)



▶ クルマの愛情点検チェックガイド  
[www.tenken-seibi.com/m/s/index.html](http://www.tenken-seibi.com/m/s/index.html)

■ 推進：国土交通省 自動車点検整備推進協議会 ■ 後援：内閣府 警察庁 環境省 ■ 協力：独立行政法人自動車技術総合機構 軽自動車検査協会 独立行政法人自動車事故対策機構  
 一般社団法人 日本自動車整備振興会連合会 一般社団法人 全国自家用自動車協会 全国石油商業組合連合会 一般社団法人 日本自動車部品工業会 日本自動車部品整備協同組合連合会  
 一般社団法人 日本自動車工業会 公益社団法人 日本バス協会 一般財団法人 自動車検査登録情報協会 一般社団法人 日本自動車部品工業会  
 一般社団法人 日本自動車販売協会連合会 公益社団法人 全日本トラック協会 一般財団法人 自動車検査教育振興財団 一般社団法人 日本自動車部品工業会  
 一般社団法人 全国軽自動車協会連合会 一般社団法人 全国ハイヤー・タクシー連合会 一般社団法人 日本損害保険協会 一般社団法人 自動車用品小売業協会 全国自動車部品販売店連合会  
 一般社団法人 日本中古自動車販売協会連合会 一般社団法人 全国レンタカー協会 全国共済農業協同組合連合会 一般社団法人 電池工業会 一般社団法人 日本自動車部品協会  
 日本自動車輸入組合 一般社団法人 日本自動車タイヤ協会 全国労働者共済生活協同組合連合会 全国ディーゼルのポンプ振興会連合会 一般社団法人 日本自動車部品協会  
 一般社団法人 日本自動車連盟（順不同） 全国オートバイ協同組合連合会



# 安全確保と環境保全はクルマの点検・整備から。

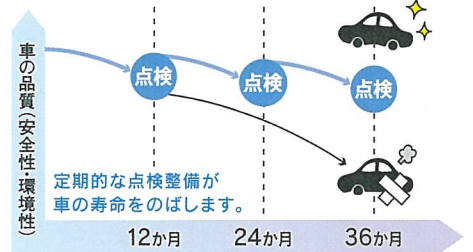
日常点検や定期点検はクルマのトラブルを防ぐだけでなく、地球温暖化の原因であるCO<sub>2</sub>の削減にもつながります。特に、長くご使用のクルマには、細やかな点検が欠かせません。日頃からクルマの健康管理を心がけましょう。

**日常点検** 日頃、自動車を使用している中で、走行距離や運行状態などから判断し、適切な時期に点検を行うことが必要です。チェックしてみましょう。

**定期点検** 定期点検は、安全確保・環境保護の観点から、自家用乗用車については、1年ごとに実施しなければなりません。

車検（自動車の検査）は、安全・環境面で国が定める基準に適合しているかどうかを一定の期間ごとに確認するものであり、次の検査までの安全性等を保証するものではありません。したがって、使用者は日常点検整備や定期点検整備を確実に実施するとともに、使用に応じた適切な保守管理を行う必要があります。

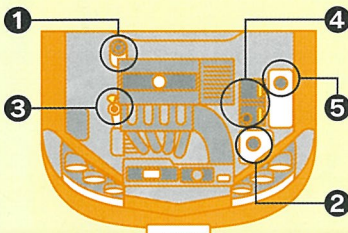
月日が経つと？（自家用乗用車）



## マイカーを点検しよう！日常点検 15項目チェックシート

判定 ○ or ×

### 日常点検 #01



### エンジンルーム 5項目



#### ① ブレーキ液の量

リザーバ・タンク内の液量が規定の範囲（上限ラインと下限ラインの間）にあるかを点検します。


#### ② 冷却水の量

リザーバ・タンク内の液量が規定の範囲（上限ラインと下限ラインの間）にあるかを点検します。


#### ③ エンジン・オイルの量

エンジンに付いているオイル・レベルゲージを抜き取り、付着しているオイルを拭き取ってからゲージをいっばいに差し込み、再度抜き取った際にオイルの量がオイル・レベルゲージにより示された範囲内にあるかを点検します。


#### ④ バッテリー液の量

バッテリー液の量が規定の範囲（上限ラインと下限ラインの間）にあるかを、車両を揺らすなどして点検します。

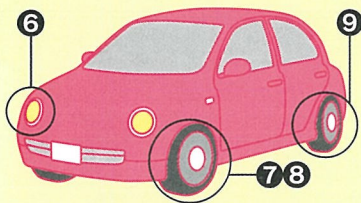
 


#### ⑤ ウインド・ウォッシャー液の量

ウインド・ウォッシャー液の量が適当かを点検します。

### 日常点検 #02



### クルマの周り 4項目



#### ⑥ ランプ類の点灯・点滅

エンジン・スイッチを入れ、ランプ類の点灯・点滅具合が不良でないか、レンズなどに汚れや損傷がないかを点検します。


#### ⑦ タイヤの亀裂や損傷の有無

タイヤの亀裂や損傷の有無、タイヤに異物が付着したりかみ込んだりしていないかを入念に点検します。


#### ⑧ タイヤの空気圧

タイヤの接地部のたわみ具合を確認して、タイヤの空気圧が規定の範囲内であることを点検します。

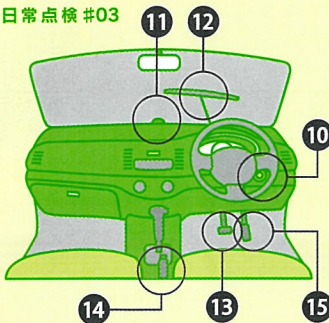
 


#### ⑨ タイヤの溝の深さ

タイヤの溝の深さが十分であることを、接地面のスリップ・サインを目印に点検します。スリップ・サインは、タイヤ側面の三角マークのある位置の接地面に現れます。

### 日常点検 #03



### 運転席 6項目



#### ⑩ エンジンのかかり具合・異音

エンジンが速やかに始動しスムーズに回転するか、またエンジン始動時やアイドリング状態で、異音がないかを点検します。


#### ⑪ ウインド・ウォッシャー液の噴射状態

ウインド・ウォッシャー液を噴射させ、ワイパーの作動範囲に噴射されるかを点検します。


#### ⑫ ワイパーの拭き取り能力

ワイパーを作動させ、低速および高速の各作動が不良でないか、ウインド・ウォッシャー液がきれいに拭き取れるかを点検します。


#### ⑬ ブレーキの踏み残りしろと効き具合

ブレーキ・ペダルをいっばいに踏み込んだとき、床板とのすき間（踏み残りしろ）や踏みごたえが適当であることを点検します。


#### ⑭ 駐車ブレーキの引きしろ（踏みしろ）

駐車ブレーキをいっばいに引いた（踏んだ）とき、引きしろ（踏みしろ）が多すぎたり、少なすぎたりしないかを点検します。


#### ⑮ エンジンの低速・加速状態

エンジンを暖機させた状態でアイドリング時の回転がスムーズに続くか、また、エンジンを徐々に加速したとき、アクセル・ペダルに引っかかりがないか、スムーズに回転するかを走行するなどして点検します。

※自家用乗用車の定期点検は、1年ごとに点検を行う項目が細かく決められており、整備のプロにまかせたほうが安心です。